



Recupero strutturale e completamento funzionale del "Palazzo Virgilio" da destinare ad attività pubbliche di carattere turistico-culturale







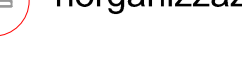
**PROGETTO DEFINITIVO**

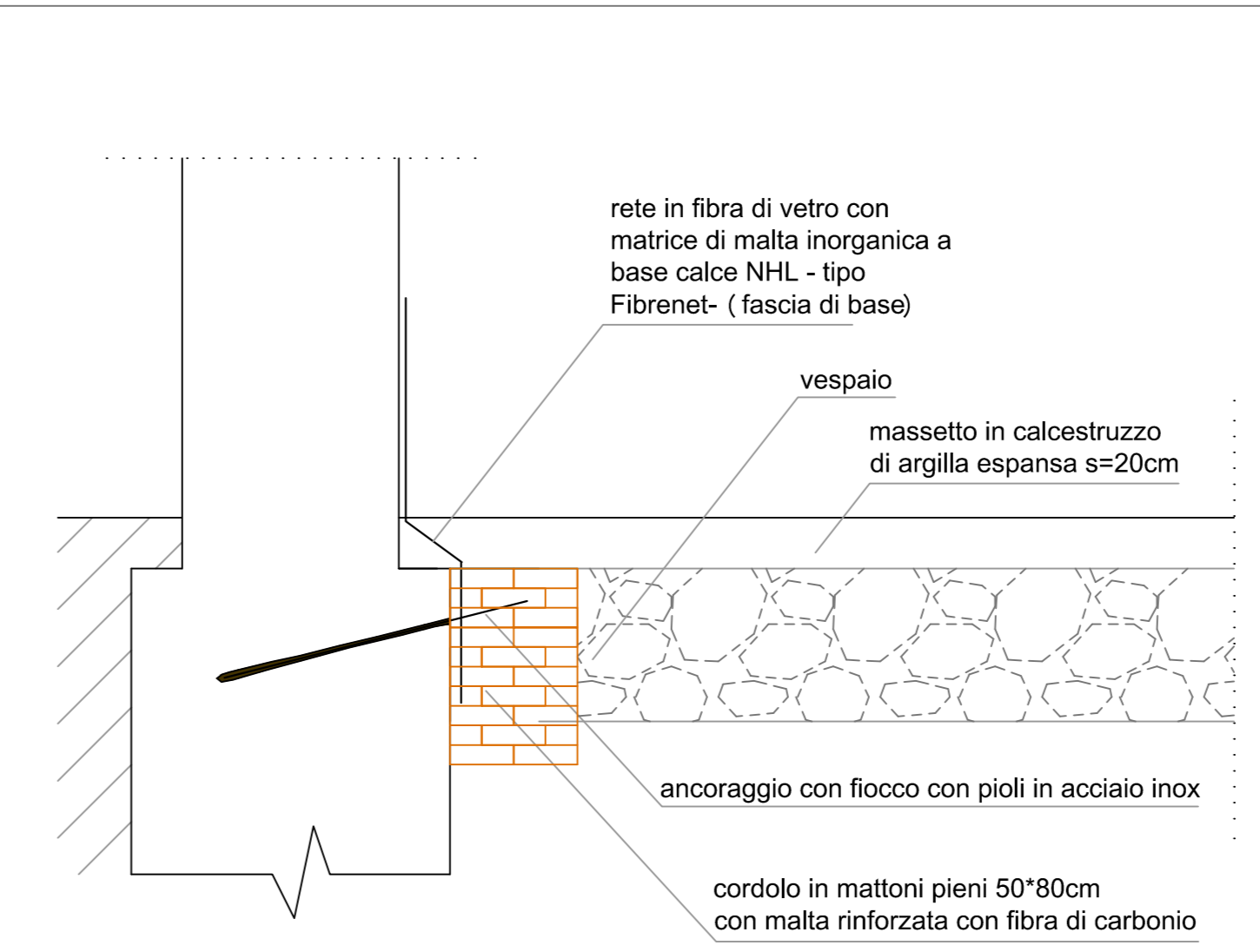
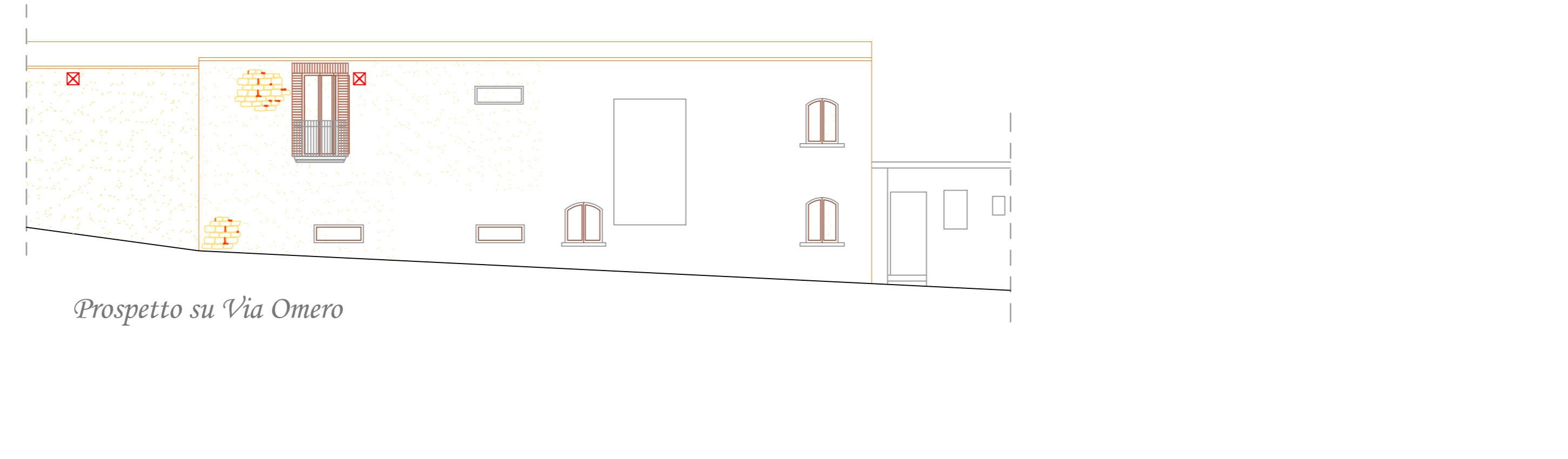
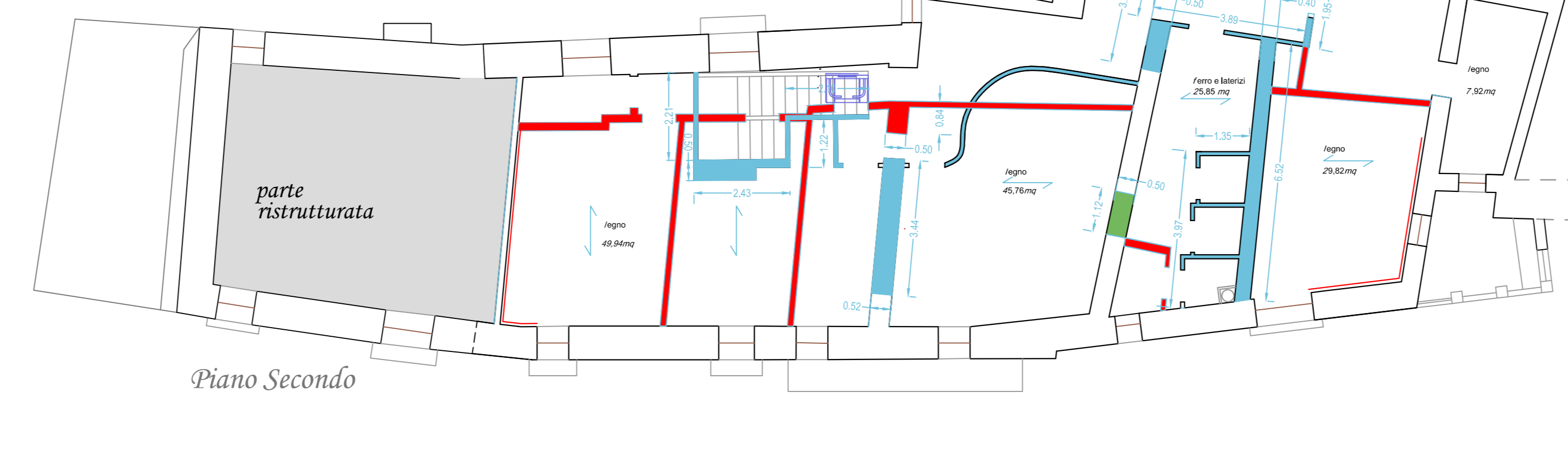
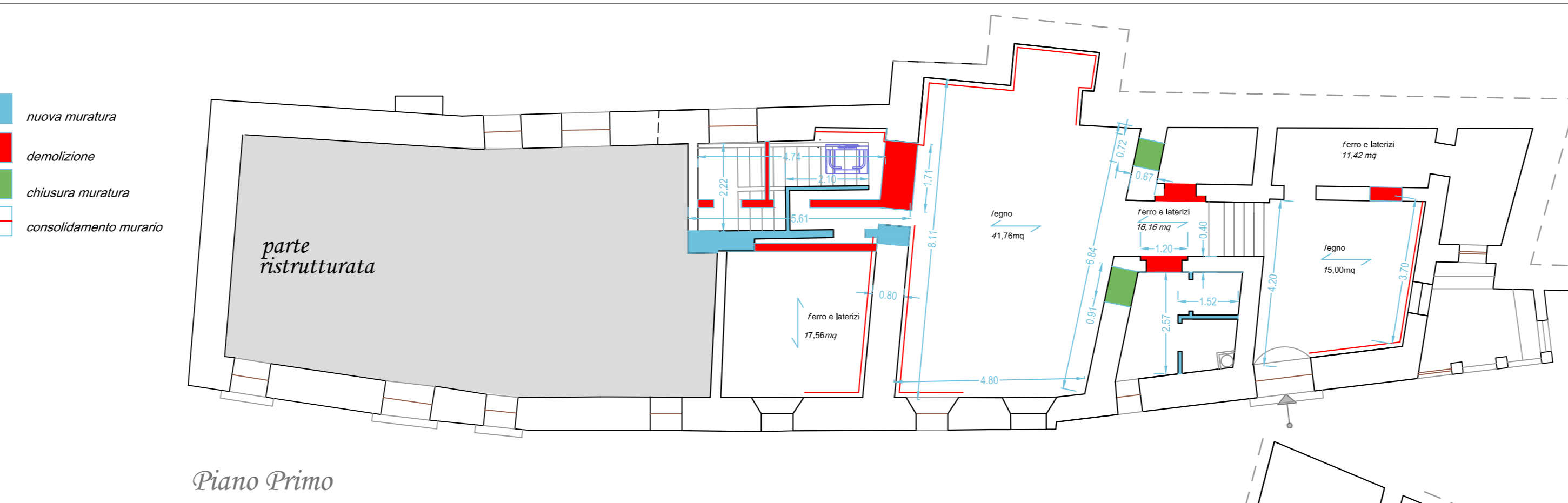
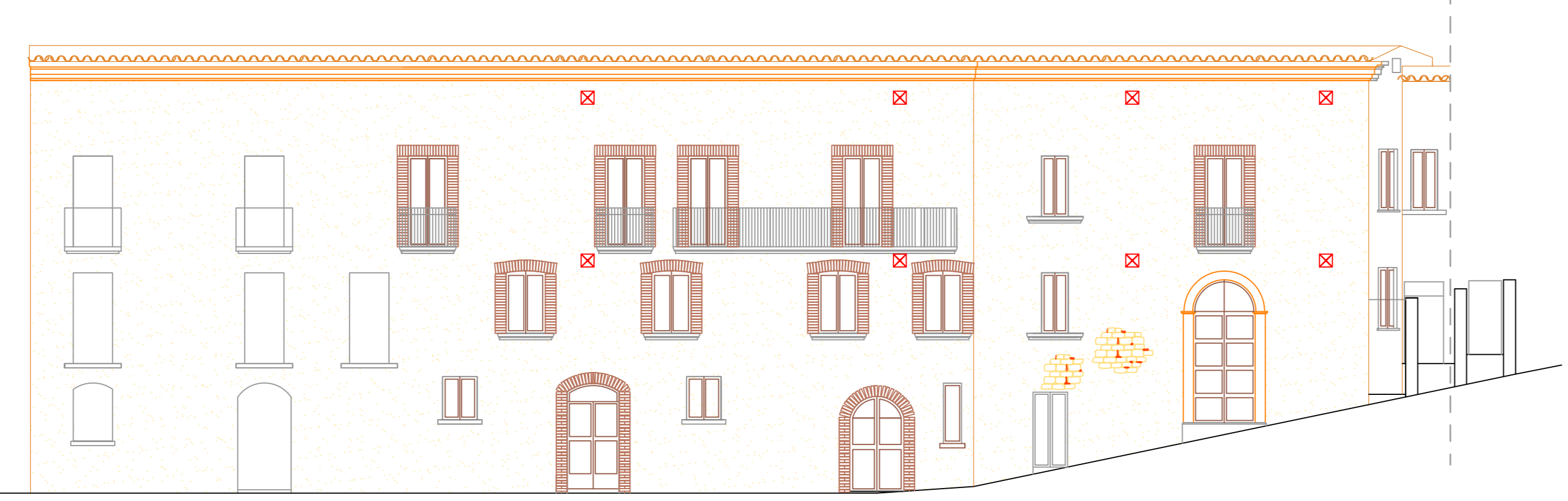
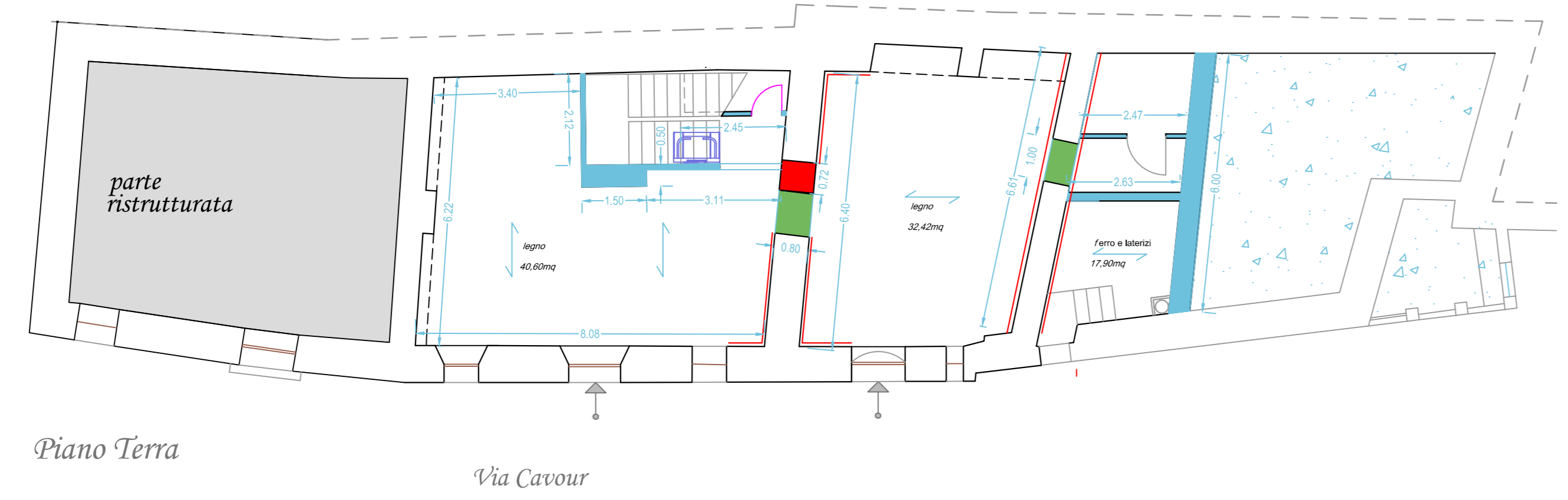
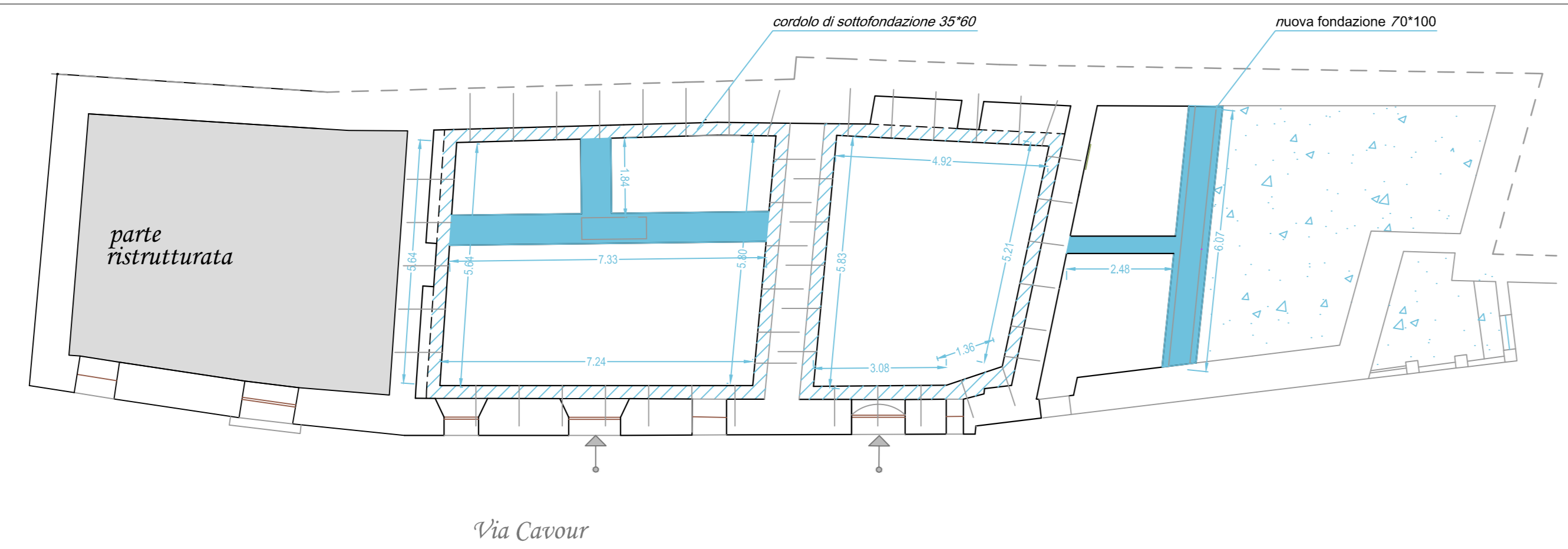
- 1: Relazione generale
  - 2: Relazione tecnica specialistica
  - 3: Disciplina descrittiva e prestazionale delle strutture e degli impianti
  - 4: Elenco prezzi unitari ed analisi prezzi
  - 5: Computo metrico estimativo
  - 6: Aggiornamento del documento di sicurezza
  - 7: Quadro economico con l'indicazione dei costi della sicurezza
- Tav. 1: Inquadramento territoriale, aerofotogrammetrico e planimetria catastale
  - Tav. 2: Stato di fatto: piante prospetti e sezioni
  - Tav. 3: Analisi dei danni strutturali e materici
  - Tav. 4: Progetto: piante, prospetti e sezioni, destinazione d'uso
  - Tav. 5: Pianta degli arredi
  - Tav. 6: Interventi strutturali
  - Tav. 7: Impianto elettrico e illuminazione
  - Tav. 8: Impianto di riscaldamento
  - Tav. 9: Schema centrale termica
  - Tav. 10: Impianto idrico-sanitario
  - Tav. 11: Dispositivi antincendio
  - Tav. 12: Documentazione fotografica

scala: 1:100  
Progettista  
Ing. Labanca Giuseppe

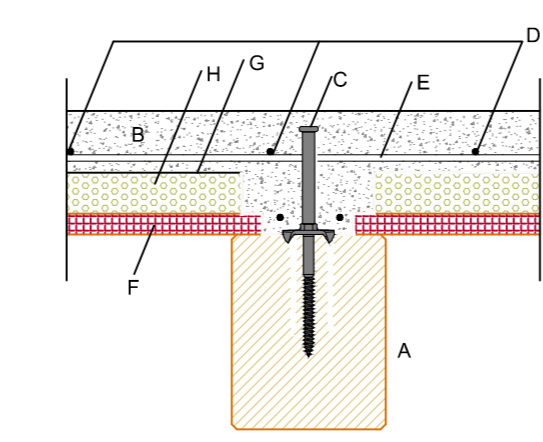
Data: giugno 2020  
VISTO  
OMTEC Engineering srl  
c.da S. Giovanni la Serra, snc  
SENISE (PZ)  
P.IVA: 01784510768  
Tel e fax: 0973 565001  
Mail: omtec2011@libero.it

**LEGENDA**

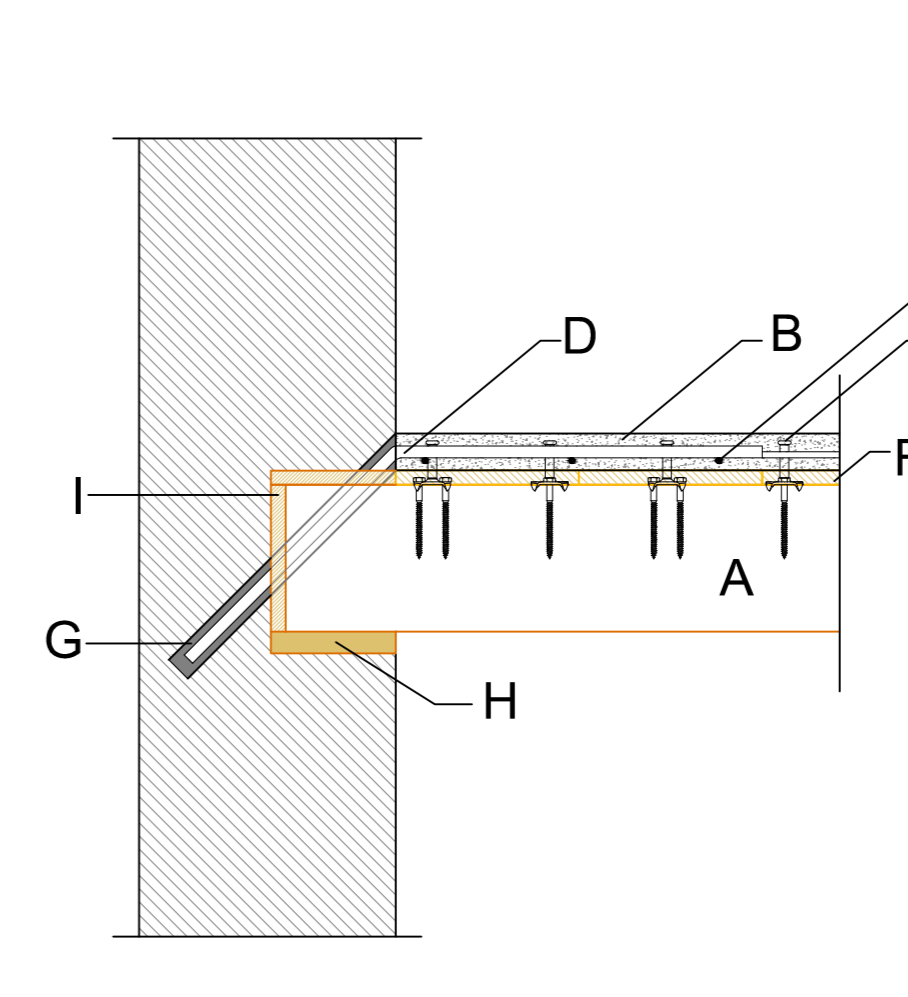
-  cordoli in fondazione
-  consolidamento murario in FRM
-  nuova fondazione
-  vespaio e soletta in c.a.
-  ripristino muratura a faccia vista
-  riorganizzazione funzionale
-  interventi di cuci-scuci



Particolare rinforzo in fondazione

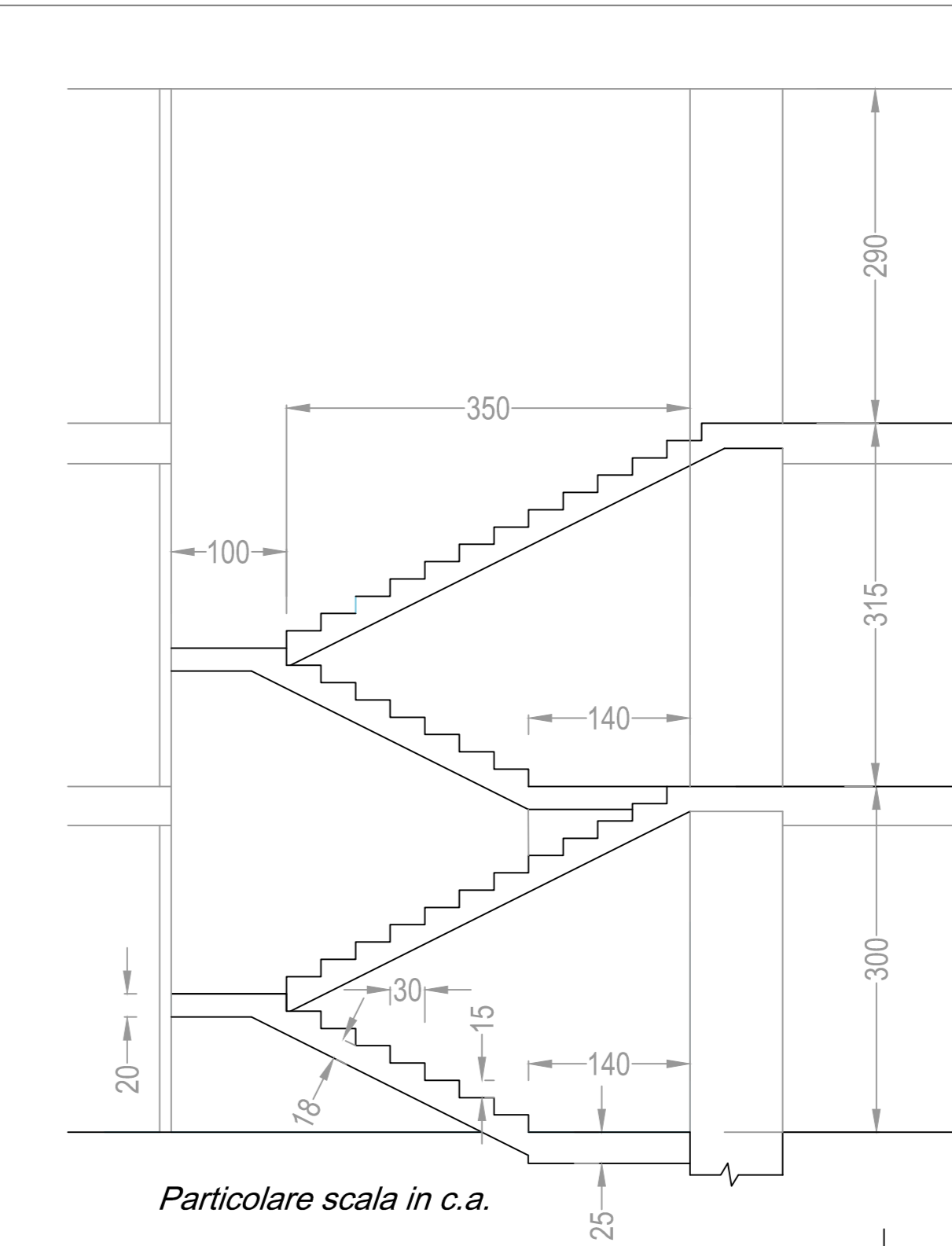


- A: trave in legno lamellare GL24h
- B: soletta in calcestruzzo
- C: connettore tipo TECNARIA
- D: armatura longitudinale corrente
- E: rete elettrosaldata
- F: tavolato in legno
- G: telo impermeabile (copertura)
- H: isolante termico

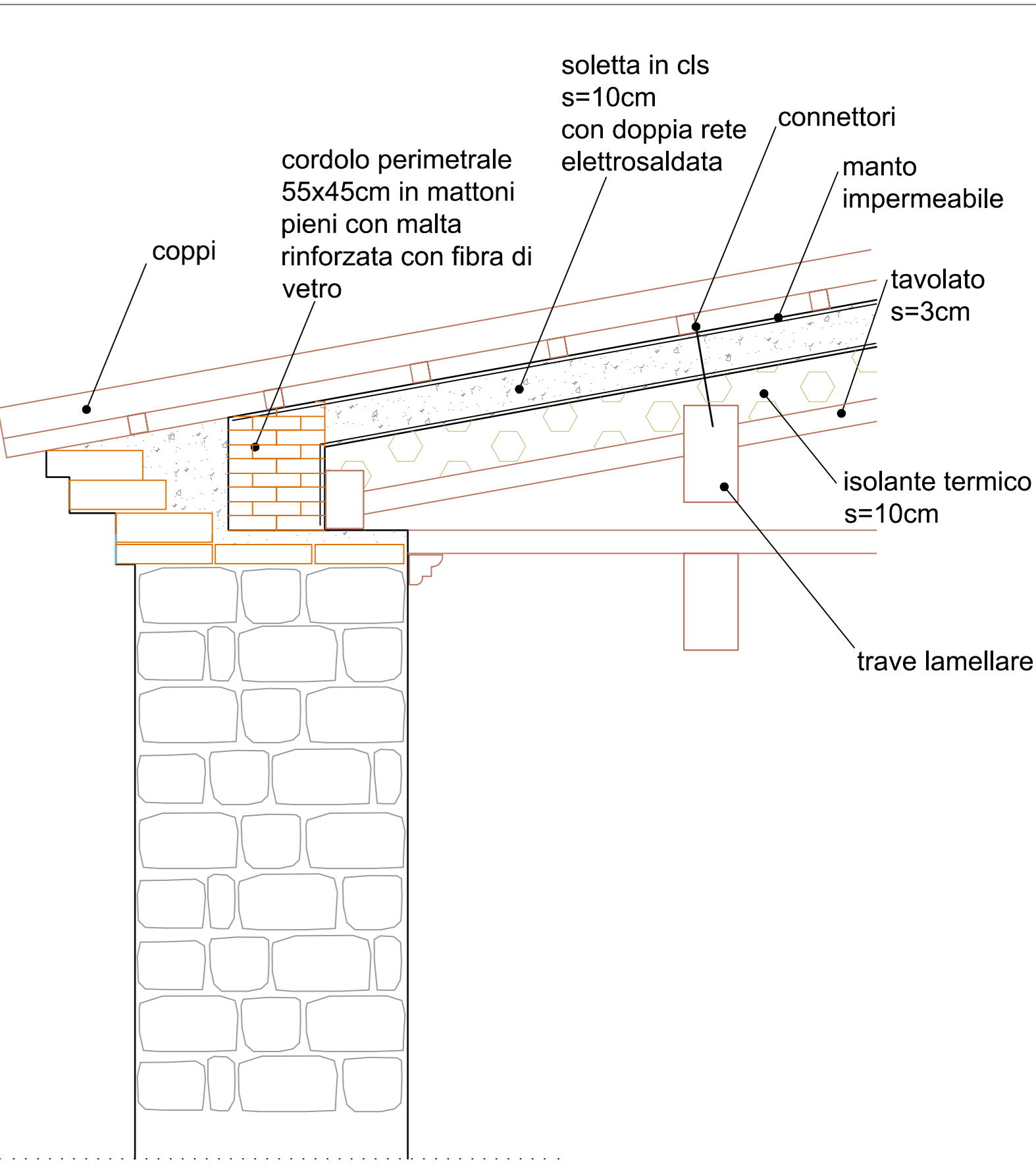
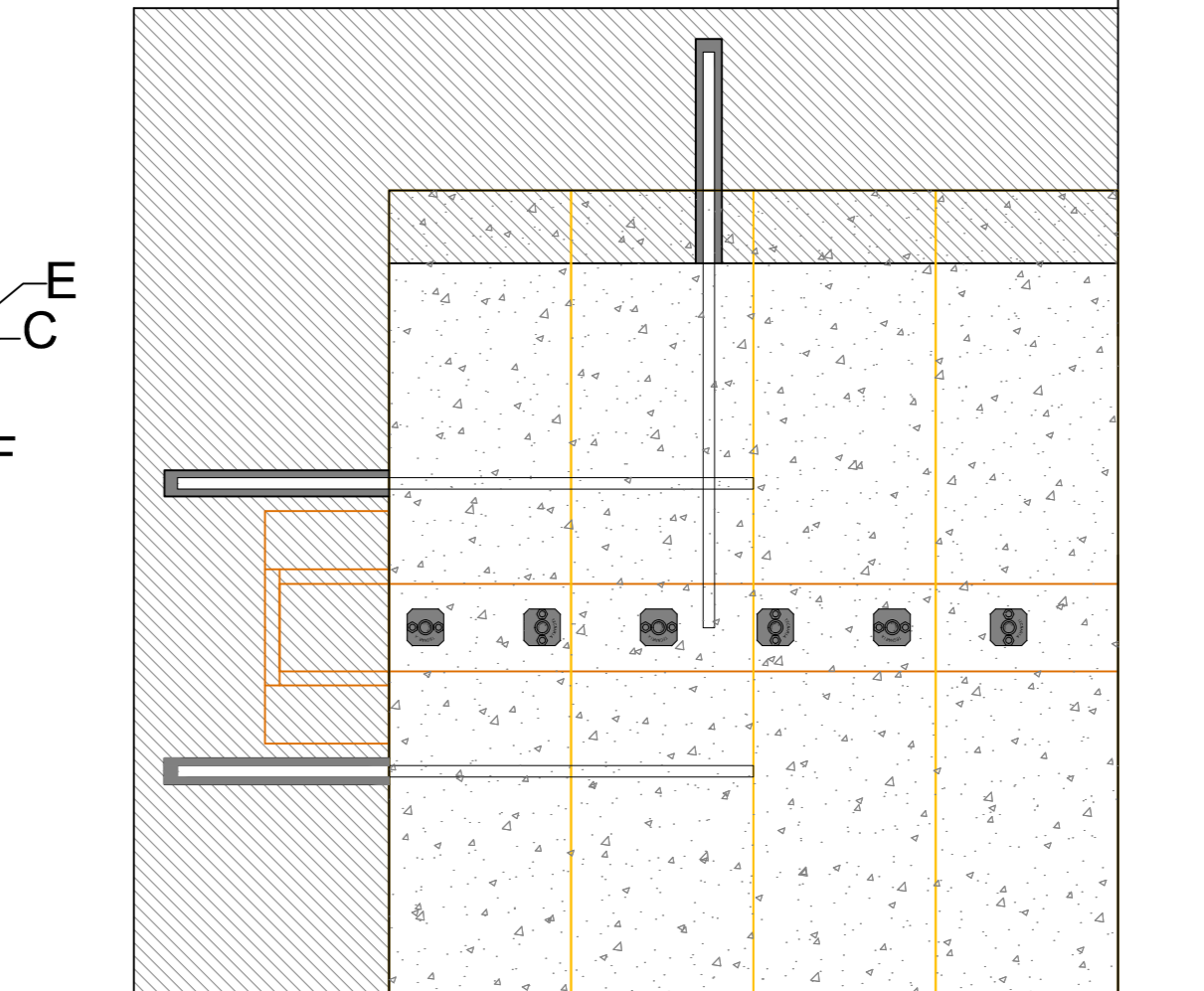


- A: trave in legno
- B: soletta in calcestruzzo
- C: connettore tipo TECNARIA
- D: barra iniettata fi 16 L=90cm piegata a 45°, inserita in apposito perforo fi 20mm nella muratura n. 1 collegamento ogni 50 cm di muratura, su tutto il perimetro del solaio
- E: rete elettrosaldata (fi 6 maglia 15x15cm)
- F: tavolato o cassero protetto da telo impermeabile
- G: malta cementizia fluida espansiva o resina
- H: piastra di appoggio o ancoraggio a coda di rondine in acciaio
- I: strati protettivi in isolante polimerico o sughero sui tre lati laterali e su quello superiore della trave in legno

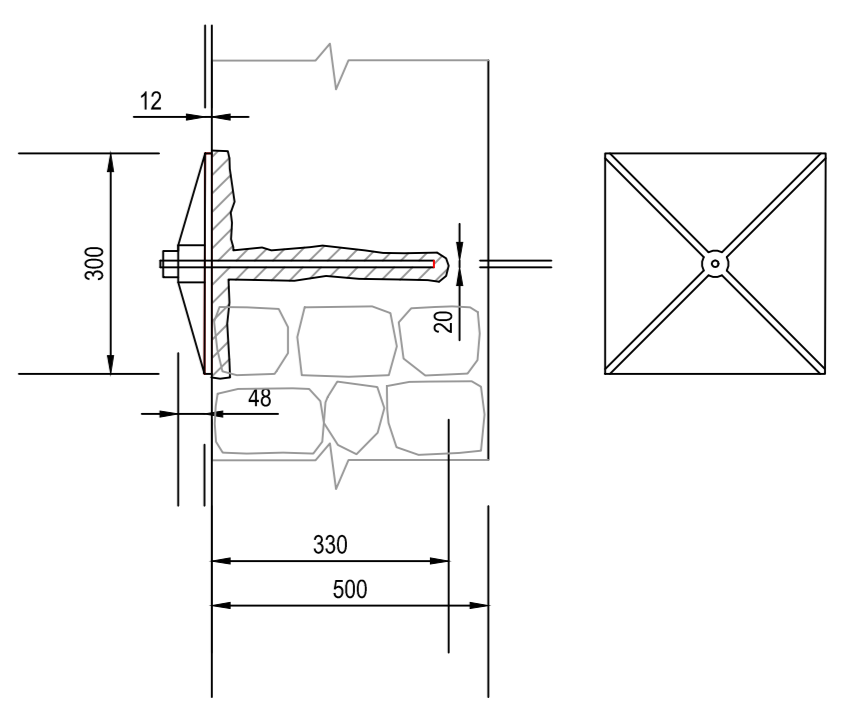
Particolare solai in legno-calcestruzzo



Particolare scala in c.a.



Particolare copertura



Particolare tirante